

Alkalmazás

Az RLV-KS fűtőtest H idom, amelyet 50 mm csonktávolságú beépített szelepes fűtőtestekhez lehet használni. Lehetővé teszi azok egyedileg történő leválasztását a fűtési rendszerről javítás céljából, anélkül, hogy más fűtőtestek működését zavarná.

Az RLV-KS H idom padló és fal felőli csatlakozással készül, nikkelezett kivitelben.

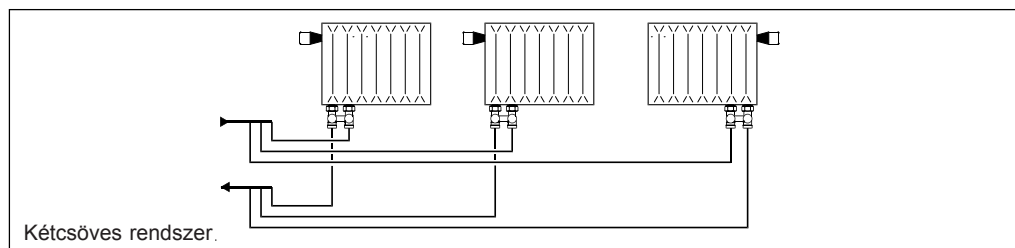
A H idom közvetlenül csatlakoztatható 1"-os külső menetes fűtőtestekhez. A 1"-os belső

menetes fűtőtestekhez öntömítő közcsavarokkal biztosított a kapcsolat.

A csatlakozás réz, lágyacél, műanyag és alumíniummal kombinált műanyag csövekhez egyszerűen megoldható a megfelelően kiválasztott Danfoss szorító csavarzatokkal.

A lerakódások és korrózió elkerülése érdekében a fűtővíz minőségének meg kell felelnie a VDI 2035 előírásainak.





Beépítési példa



Rendelés és műszaki adatok

Típus	Kivitel	Csatlakozás		k _{vs} m ³ /h	Max. üzemi nyomás	Próba-nyomás	Max. előremenő hőm.	Rendelési szám
		Fűtőtest	Berendezés					
RLV-KS	Sarok	R 1/2	G 3/4	1.3	10 bar	16 bar	120 °C	003L0222
	Egyenes							003L0220
	Sarok	G 3/4	G 3/4					003L0223
	Egyenes							003L0221

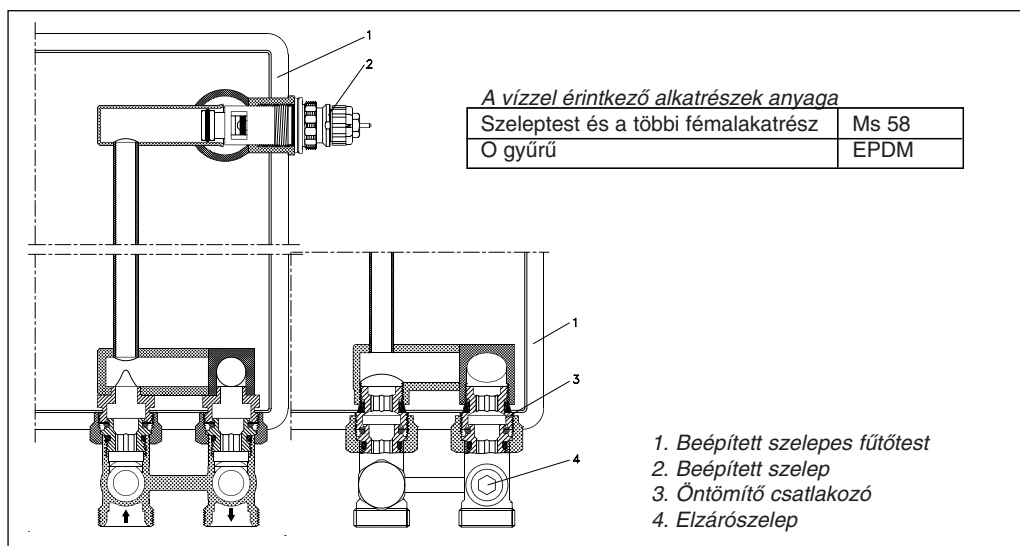
Tartozékok

Termék	Rendelési szám
Töltő-ürítőszerelvény, nem nikkelezett kivitelű 3/4"-os külső menettel és tömlűvéges csatlakozással	 003L0152
Csatlakozóidom ¹⁾ tömítéssel, G 3/4"-os külső menettel csatlakozó, beépített szelepes fűtőtesthez	 003L0290
Öntömítő csatlakozócsavarzat ²⁾ , G 1/2"-os belső menettel csatlakozó, beépített szelepes fűtőtesthez	 003L0291
Kettős csőrózsa PVC-ből, R 12-24 mm átmérőjű csőhöz, 50 mm-es tengelytávolsággal	 192H0161

Az RLV-K típusú szelep réz-, lágyacél- és műanyagcsövek csatlakoztatására is alkalmas. A kötés Danfoss-gyártmányú szorítócsavarzattal végezhető.

- 1) Szállítási egységekben kapható. 1 egység = 40 darab
- 2) Szállítási egységekben kapható. 1 egység = 20 darab

Szerkezet



Méretetek

